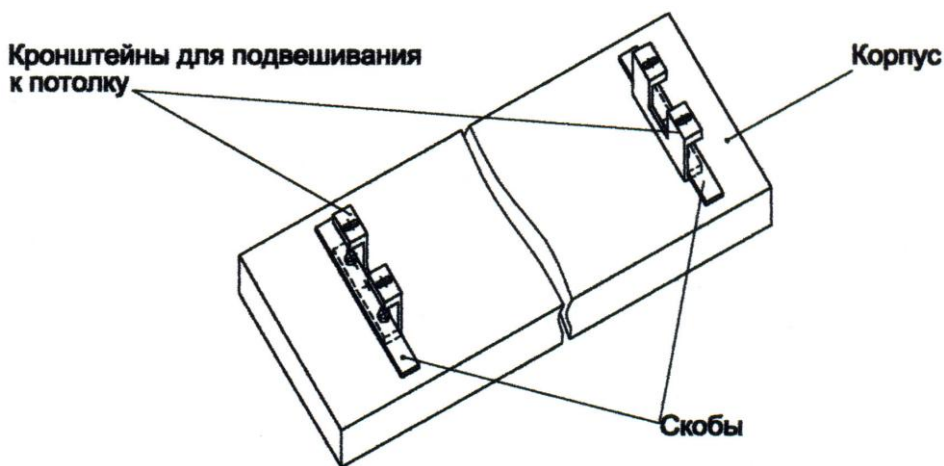


Общая инструкция по установке и эксплуатации инфракрасного излучателя

Области применения

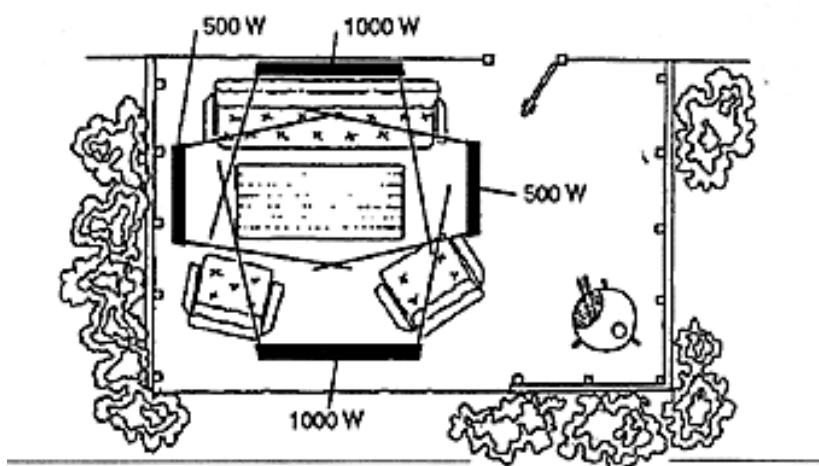
Инфракрасные обогреватели ИЭИ преимущественно используются для обеспечения комфортабельного обогрева террас, балконов, веранд ресторанов и т.д. Они также могут быть использованы для локального обогрева складских помещений и рабочих мест. Также пригодны для установки в ваннных и душевых комнатах.



Крепление излучателя

Расположение

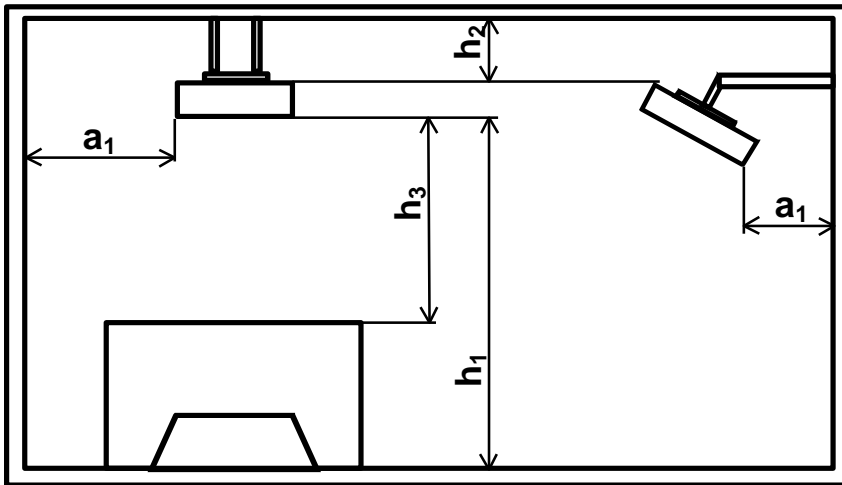
Обогреватели должны быть смонтированы так, чтобы они перекрывали площадь, которую необходимо обогреть (см. рисунок). Оптимальное и минимальное расположение - на высоте 2-2,5 м от пола. Располагать обогреватели ближе к полу не рекомендуется, так как дополнительное тепло может оказаться избыточным.



Монтаж

Сначала изучите рисунки 1 и 2.

- **Внимание! Должны быть выдержаны минимальные установочные расстояния. Обогреватели должны устанавливаться только горизонтально!**
- Обогреватель не должен располагаться так, чтобы выключатель находился вне ванной или душевой.
- Не устанавливайте обогреватель над стенной розеткой.
- Монтажные скобы позволяют фиксировать обогреватель в 3-х различных положениях для потолочной или настенной установки: параллельно стене/потолку и под углом 18 и 36 градусов. Выберите необходимый угол и закрепите скобы на стене или потолке. Диаметр отверстий 5 мм, межосевое расстояние 25 мм.
- Вставьте установочные винты (длина 100 мм) и от руки наверните на них гайки со сферической головкой. Закрепите нагреватель, защелкните монтажные скобы и затяните гайки до конца (размер гаечного ключа 7мм).



$h_1 = \min 180$ см – до пола; $h_2 = \min 10$ см – до потолка; $h_3 = \min 100$ см; $a_1 = \min 10$ см – до стены

Рисунок 1. Минимальные безопасные Установочные расстояния для обогревателя ИЭИ

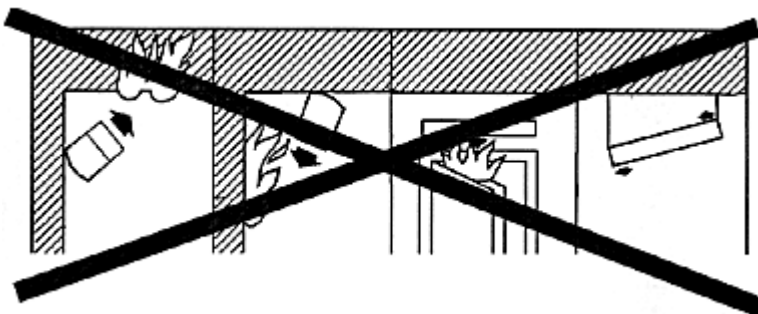


Рисунок 2. Недопустимая установка обогревателя ИЭИ

Электрическое подсоединение

Электрическое подсоединение должно быть стационарным и выполняться квалифицированным электриком в соответствии с существующими правилами. **ИЭИ 28XX-XX** должен быть включен в сеть после выключателя. Блок подсоединения, через который может подключаться другой обогреватель, находится на боковинах изделия, под крышками. Обратите внимание, что провода на входе в обогреватель должны быть зафиксированы. При креплении излучателя к потолку (кабельной раме) за центральные отверстия кронштейн переворачивают на 180°. Используется стандартный шнур (аналогичный ЕКК или ЕКЛК - европейская маркировка).

Излучатель подключается к стационарной проводке в соответствии с электрической схемой, представленной на рисунке. 3. Присоединение излучателя к стационарной проводке производится при снятых боковых крышках корпуса.

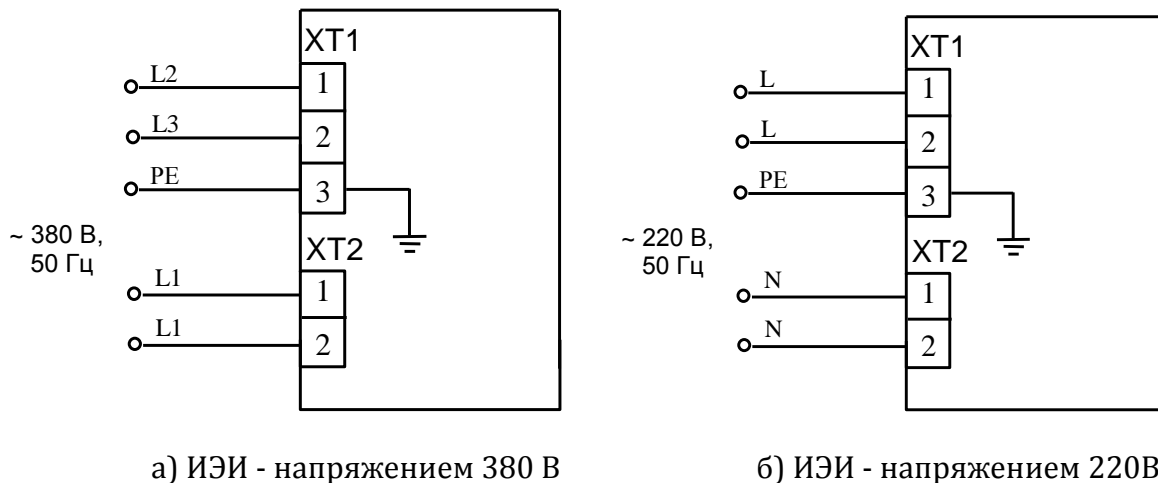


Рисунок 3 – Схема подключения к стационарной проводке

Внимание! Запрещается установка излучателя на расстоянии менее **1,5 м** от постоянного рабочего места.

Минимальные сечения проводов

230В

ограничение до 10А (до 1,6кВт) - min 1,5мм

ограничение до 60А (до 2,4кВт) - min 2,5мм

400В

ограничение до 10А (до 4,2кВт) - min 1,5мм

ограничение до 60А (до 5,7кВт) - min 2,5мм

Требования безопасности

Все монтажные и ремонтные работы следует производить при отключенной сети.

Монтаж следует производить в строгом соответствии с указаниями настоящего руководства по эксплуатации (см. раздел 6), с соблюдением минимальных безопасных расстояний от излучателя до пола, потолка и стен из легковоспламеняющихся материалов.

Внимание! Излучатель должен быть заземлен.

Поверхности прибора при работе имеют высокую температуру, поэтому необходимо исключить контакт с легковоспламеняющимися материалами.

Необходимо выключать излучатель во время уборки помещения и при производстве в помещении малярных работ, так как аэрозоли, краски, растворители, пыль, грязь и т. д. могут осаждаться на нагретых пластинах излучателя, что ухудшает теплоотвод.

Эксплуатация

В целом ИЭИ изготовлен из нержавеющей стали и обычно не требует никаких эксплуатационных затрат. Загрязнение в течение длительного времени может привести к помутнению поверхности отражателя. Однако на рабочих качествах это отразится незначительно.

В случае сильной загрязненности обогреватель должен быть очищен сжатым воздухом. Если отражатель остается загрязненным, он должен быть заменен квалифицированным работником сервисной службы. Рефлектор не должен подвергаться механической очистке, так как это может повредить защитную поверхность.

Вся вышеуказанная информация является общим примером!

При установке используйте руководство по эксплуатации, которое входит в комплект изделия, и находится в упаковке.